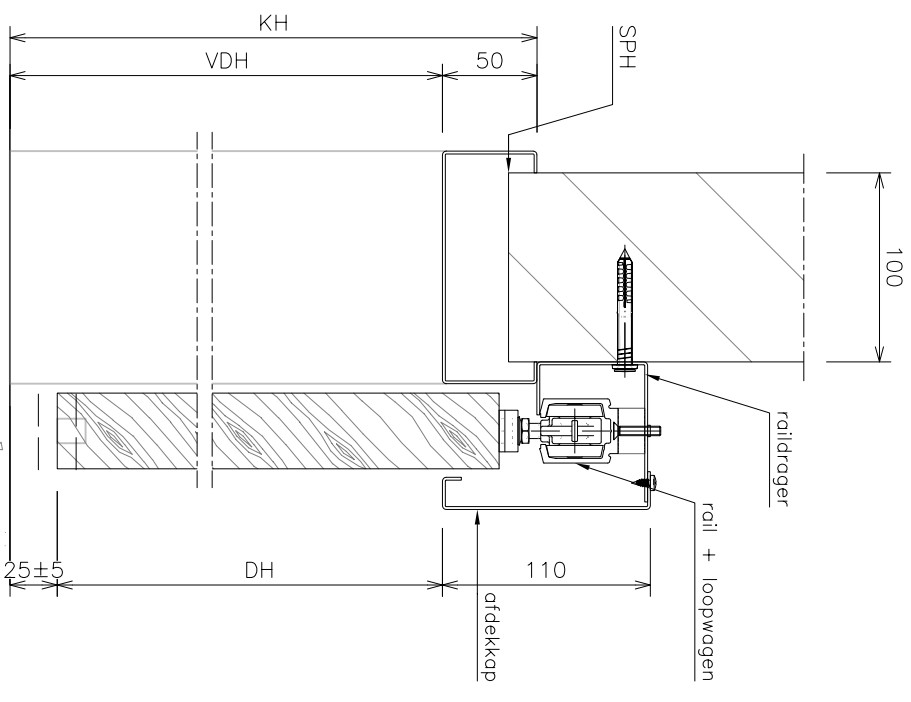


HORIZONTALE DOORSNEDE

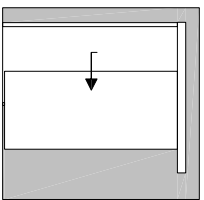
- DB : deurbreedte
- VDB : vrije doorgang breedte
- KB : kozijnbreedte
- EB : elementbreedte
- SPB : sporingbreedte
- X : restmaat (uitvullen voorafgaand aan gipsbeplating)
- MD : muurdikte 70 / 100 / 125 /
- MBW : minimaal benodigd wanddeel



VERTICALE DOORSNEDE

- DH : deurhoogte
- VDH : vrije doorgang hoogte
- KH : kozijnhoogte
- SPH : sporinghoogte

Rekentabel	Berekening	Waarde
Deurbreedte	DB	
Vrije Doorgang Breedte	DB-130	
KozijnBreedte	DB+60	
ElementBreedte (lengte ofdekkap)	2*DB-70	
SporingBreedte	DB+30	
Minimaal Benodigd Wanddeel	DB-110	
Deurhoogte	DH	
Vrije Doorgang Hoogte	DH-5	
KozijnHoogte	DH+45	
SporingHoogte	DH+30	
ElementHoogte	DH+105	



ZORGPLUS
schuifdeursystemen

ZORGPLUS Schuifdeursysteem voor de wand

referentie:	datum:
	gewijzigd: